



東栄管機株式会社

# 散水用ワンタッチ継手

新商品



接続イメージ



## ワンタッチジョイント



ワンタッチストッパー

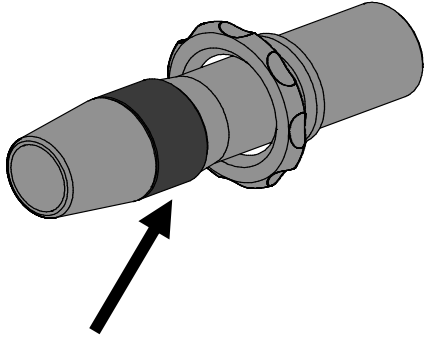


ワンタッチニップル

# ●ワンタッチ継手 製品詳細

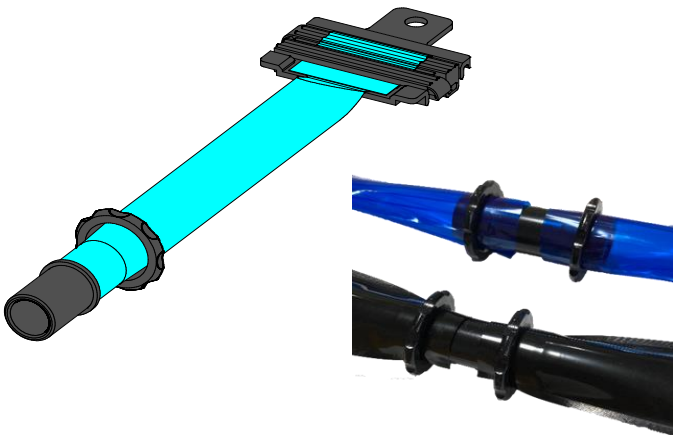
## ●使用方法

### 【ワンタッチニップル・ジョイント(特長)】



ホースを挿入してリングで楽々止水！

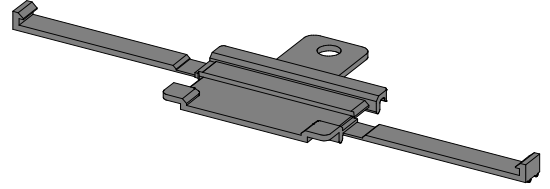
### 【接続イメージ図】



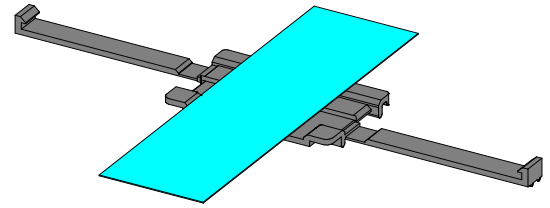
ワンタッチジョイント

### 【ワンタッチストッパー(ホース作業手順)】

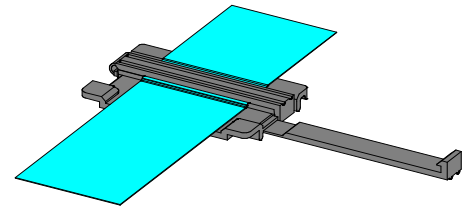
①ツメを外し腕を広げます。



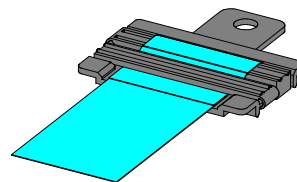
②散水ホースを製品にのせます。



③片側の腕をカッチを締めます



④ホースを折り返してからもう片方の腕をカッチと締めます。



品名・サイズ	入数	設計価格	材質	コード
【新】TSKワンタッチジョイント OT-J 20	130	230	PVC	156027
【新】TSKワンタッチジョイント OT-J 25	130	250	PVC	156035
TSKワンタッチニップル OT-N-20	100	210	PVC	172251
TSKワンタッチニップル OT-N-25	100	230	PVC	172910
TSKワンタッチストッパー OT-S	100	115	PP	172464
TSKワンタッチストッパーR OT-SR	60	180	PP	154580

TSK リスのプラスチックグループ



東栄管機株式会社

お問い合わせ先